



CK01

automatic lidding machine

CK01

Macchina formatrice di coperchi

Macchina automatica formatrice di coperchi in cartone ondulato o teso.

I vassoi da coperchiare sono convogliati da un nastro trasportatore attraverso la macchina, che forma ed incolla il coperchio direttamente sulla scatola da chiudere. La macchina è in grado di lavorare un'ampia gamma di modelli, adattandosi pertanto alle diverse esigenze di ogni fase del ciclo produttivo, dall'industria alla vendita al dettaglio. In effetti, la coperchiatrice CK01 forma sia coperchi standard con pura funzione di protezione del prodotto imballato durante il trasporto, sia applicazioni speciali il cui design pratico permette di trasformare un semplice imballaggio di protezione in un espositore di sicuro appeal per il consumatore.

CK01

Poseuse de couvercle

Machine automatique à plier et coller couvercles en carton ondulé et compact. Les boîtes ouvertes sont transportées par un convoyeur dans la machine, qui met en volume les couvercles directement sur les boîtes. Le couvercle peut être lâche ou collé sur la boîte selon l'exigence de chaque client. La machine CK01 permet de mettre en volume une large gamme de formats et modèles, qui s'adaptent aux besoins de chaque secteur, de l'industrie au magasin de détail. En effet, la machine CK01 peut mettre en volume soit des couvercles standard pour la protection des produits pendant le transport, soit des applications hors standard, dont la configuration flexible et pratique permet de transformer un simple emballage de protection dans une caisse présentoir à effet pour la vente au détail.

MODELLI REALIZZABILI MODÈLES DE COUVERCLES



Espositore con coperchio di protezione standard
caisse présentoir standard avec couvercle de protection



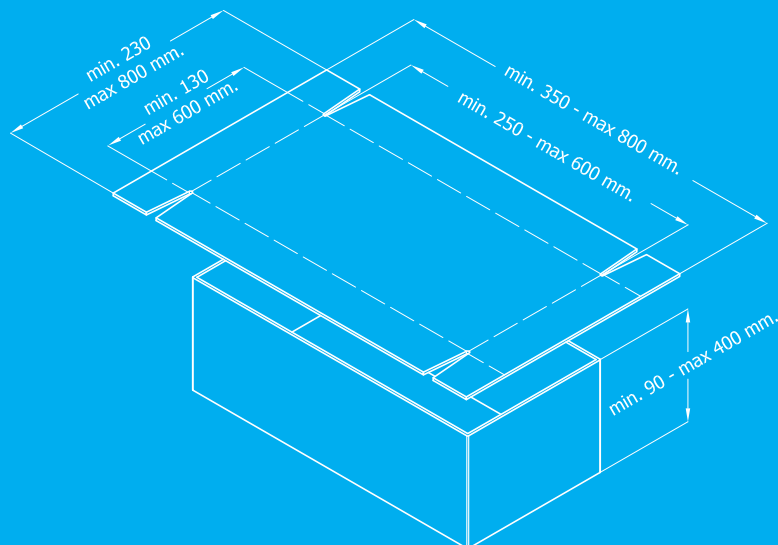
Espositore asimmetrico con coperchio di protezione standard
caisse présentoir asymétrique avec couvercle de protection



Applicazione speciale per shelf ready packaging
Modèle hors standard pour shelf ready packaging



Misure minime e massime dei coperchi Formats mini. et max. des couvercles





Formati coperchio / Formats des couvercles	da 350x230mm a 800x800mm
Formati da coperciare / Formats des boîtes	da 250x130x90mm a 600x400x400mm
Produttività media / Cadence de production	1000 pz/h / 1000 pce/h
Alimentazione elettrica / Alimentation électrique	400V (3Ph+H+N)/50 Hz
Potenza installata / Puissance installée	6 Kw
Pressione di esercizio / Alimentation pneumatique	6 bar con aria secca non lubrificata air sec et non lubrifié à 6 bar
Consumo di aria compressa / Consommation air max.	300 lt/min.

Le caratteristiche delle macchine e i formati riportati sono forniti a titolo indicativo e possono essere modificati senza preavviso.
Les données et formats indiqués sont à titre indicatif et peuvent être modifiés à tout moment sans préavis.

