



CK01

automatic lidding machine

CK01

Automatic lidding machine

Automatic lidding machine for top covers in corrugated and solid board. The open top trays are conveyed on a belt through the machine, which folds the lid directly on the box. The lid can be loose or glued to the box depending on the customer's own requirements.

The machine can run a wide range of lid sizes and shapes which can fit the packaging needs of every market, from industry to small retail. As a matter of fact, the CK01 machine can fold standard lids for the protection of the products during transport as well as special irregular shapes, whose clever design allows to easily convert transit cases to cost effective on-shelf display boxes for the final point of purchase.

CK01

Automatischer Verdeckler

Automatischer Verdeckler für Deckel aus Well- und Vollpappe.

Mit einem elektrischem Band werden die Trays durch die Maschine geschoben, in der die Abdeckungen direkt auf den Karton geformt werden. Die Abdeckungen können lose oder verklebt sein.

Dieser Verdeckler richtet eine große Vielfalt von Abmessungen und Konstruktionen auf, die zu den Verpackungsanforderungen jedes Marktes passt, von der Industrie bis zum Einzelhandel.

Die CK01 Maschine verarbeitet sowohl Standard-Abdeckungen für den Warentransport als auch Sonderausführungen, deren Konstruktion die Eigenschaft aufweist, dann auch als günstige „on-shelf displays“ für den Einzelhandel zu fungieren.

POSSIBLE LID STYLES MÖGLICHE AUSFÜHRUNGEN



Standard display box with protection lid
Standardausführung von Display box mit Schutzdeckel

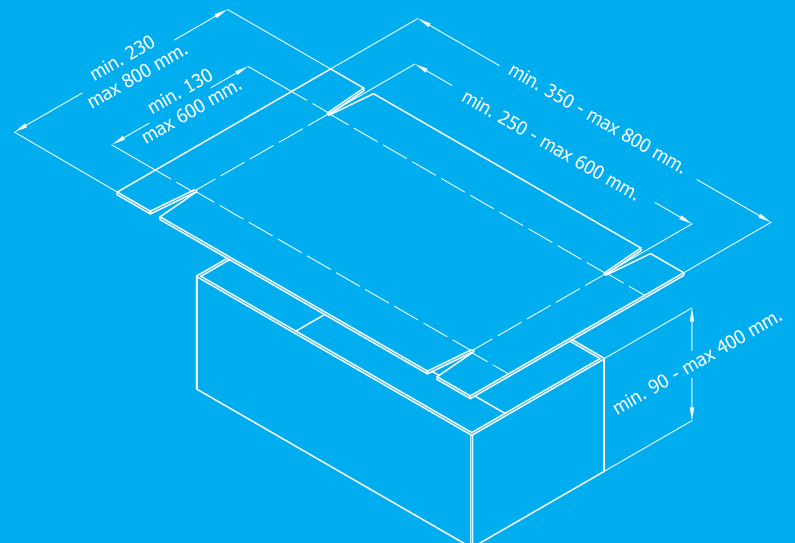


Asymm. display box with protection lid
Asymm. Display box mit Schutzdeckel



Special application for shelf ready packaging
"Shelf ready packaging"
Sonderausführung

Min. and max. size of lids Min. und max. Größen der Deckel





Lid size range / Verarbeitbare Formate (Deckel)	from 350x230mm to 800x800mm
Size range of box to lid / Verarbeitbare Formate (Steige)	from 250x130x90mm to 600x400x400mm
Average output / Durchschnittliche Stückzahl	1000 lids/hour/ 1000 Deckel/Std.
Electrical feeding / Elektroanschluß	400V (3Ph+H+N)/50 Hz
Installed power / Benötigte Leistung	6 Kw
Compressed air / Druckluftbedarf	6 bar dry, not lubricated/ 6 bar trocken, nicht geölt
Max. air consumption / Luftmenge	300 lt/min.

The characteristics and the given sizes are reported only as an indication and are subject to modifications without notice.
 Die angegebenen Eigenschaften und Daten sind nur als unverbindliche Anhaltspunkte zu verstehen und können ohne vorherige Ankündigung geändert oder ersetzt werden.

