

- IT** La formatrice automatica AC05 per l'apertura di cassette in plastica a pareti abbattibili è dotata di un ampio magazzino concepito per il carico dell'intero pallet di cassette ripiegate. La macchina singolarizza ed apre le cassette, fissandone le pareti. Le cassette passano successivamente alla fase di scarico, dove possono uscire o impilate o singolarmente. La macchina è costruita interamente in acciaio inossidabile.
- EN** The automatic opener for foldable plastic crates features a large magazine area designed to contain a whole pallet of folded crates. The machine depalletizes the stacks, then opens and secures the foldable walls. Once erected, the crates can exit the machine one by one or stacked. Machine in stainless-steel construction.
- DE** Die automatische Aufrichtmaschine AC05 zum Öffnen von Kunststoffkästen mit abklappbaren Wänden hat ein großes Magazin zum Laden einer ganzen Palette mit gefalteten Kisten. Die Maschine vereinzelt und öffnet die Kisten und befestigt ihre Wände. Die Kisten werden danach gestapelt oder einzeln entladen. Die Maschine ist vollkommen aus Edelstahl hergestellt.
- FR** La formeuse automatique AC05 pour l'ouverture de caisses en plastique à parois rabattables dispose d'un dépileur conçu pour le chargement de l'entière palette de caisses repliées. La machine prélève et ouvre les caisses, verrouillant les loquets d'angle. Les caisses passent successivement à la phase d'évacuation, où elles peuvent sortir empilées ou bien une à la fois. La machine est construite entièrement en acier inox.
- ES** La formadora automática AC05 para abrir cajas de plástico con laterales plegables dispone de un amplio almacén diseñado para cargar el palet de cajas dobladas completo. La máquina recoge las cajas una a una, las abre y fija los laterales. A continuación, las cajas pasan a la sección de descarga donde son expulsadas en pilas o una a una. La máquina es de acero inoxidable.

Discover more
about AC05



TECO S.r.l.

Via Biscie 1/C San Patrizio
48017 Conselice (RA) ITALY

+39 0545 85511

info@tecoitaly.com

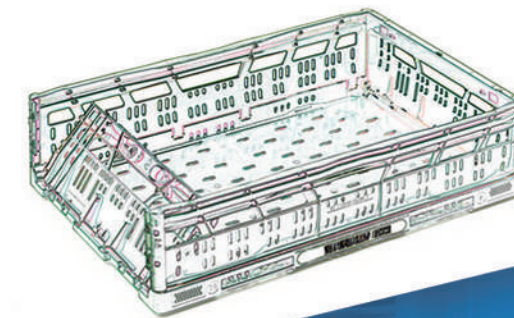
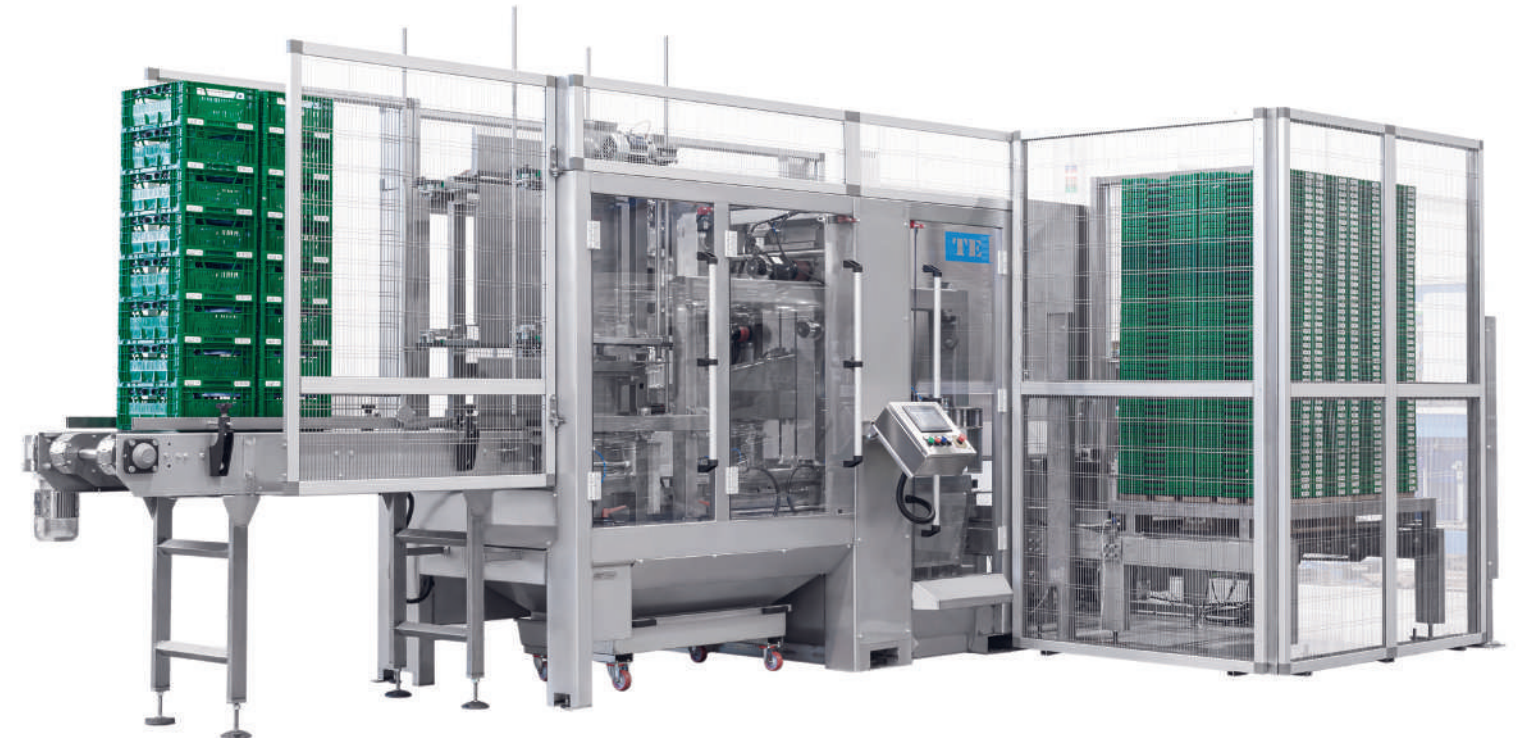
www.tecoitaly.com

Assistenza post vendita rapida e puntuale
Fast and accurate after sales service
Schneller und kompetenter Service
SAV rapide et precise
Soporte tecnico rapido y a tiempo

TECO

AC05

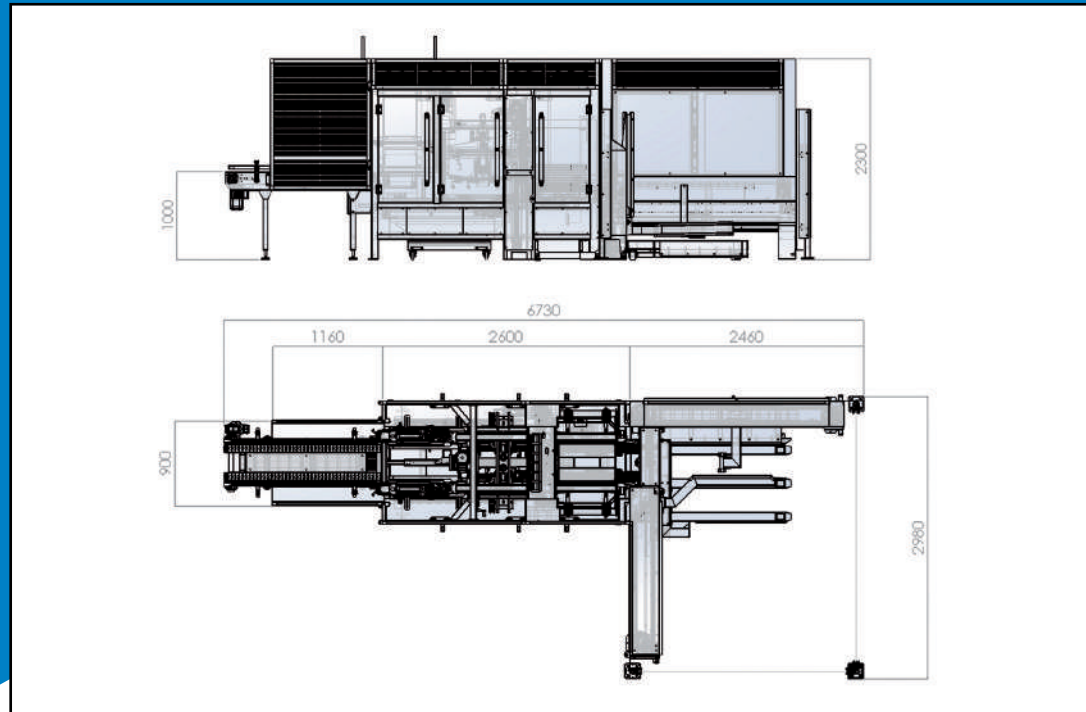
RPC OPENER



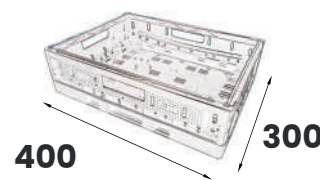
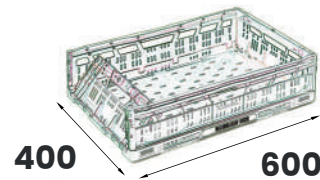
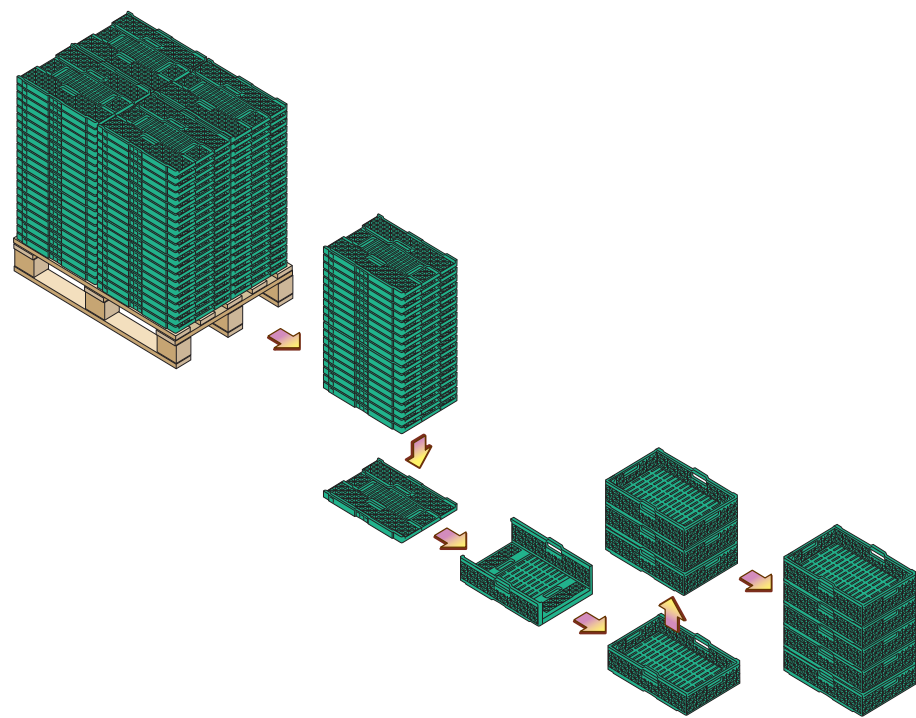
Automatic machine
for opening and assembling
plastic boxes with collapsible walls

AC05

DIMENSIONI MACCHINA | MACHINE DIMENSIONS | ABMESSUNGEN DER MASCHINE DIMENSIONS MACHINE | DIMENSIONES MÁQUINA



CICLO DI LAVORO | WORK CYCLE | ARBEITSGANG CYCLE DE TRAVAIL | CICLO DE TRABAJO



Velocità massima / Max. output
Max. Stückzahl / Cadence de production max.
Produccion max.

Fino a 1200 pz/h - Up to 1200 pcs/h
Bis 1200 Stück/h - Jusqu'à 1200 pce/h
Hasta 1200 Cajas/h*



Alimentazione elettrica / Electrical feeding
Elektroanschluß / Alimentation électrique
Connexion electrica

400 V + N + T / 50Hz



Consumo di aria compressa
Air consumption Max / Luftmenge
Consummation air max / Consumo de aire

0.9 m³/h (6 bar)



Potenza installata / Installed power
Benötigte Leistung / Puissance installée
Potencia total

6 kW

* secondo il formato ed il modello
* depending on tray size and execution
* hängt von den Größen und Konstruktion der Trays ab

* Par rapport au format et au modèle
* Depndiendo del tamaño y del modelo de caja



Massima flessibilità e robustezza
Maximum flexibility and stability
Maximale Flexibilität und Stabilität
Maximum de flexibilitè et de solidité
Máxima flexibilidad y robustez



Minimi scarti
Minimum wastage
Minimaler Ausschuss
Minimum de déchets
Mínimo desperdicio



Gestione statistiche di produzione
Production statistics control
Produktionsdaten - Erfassung
Gestion statistiques de production
Gestión de las estadísticas de producción



Rapido cambio formato
Quick changeover
Schneller Formatwechsel
Changement de format rapide
Cambio rapido de formato



Bassa manutenzione
Low maintenance
Geringe Wartung
Maintenance réduite
Bajo mantenimiento

